
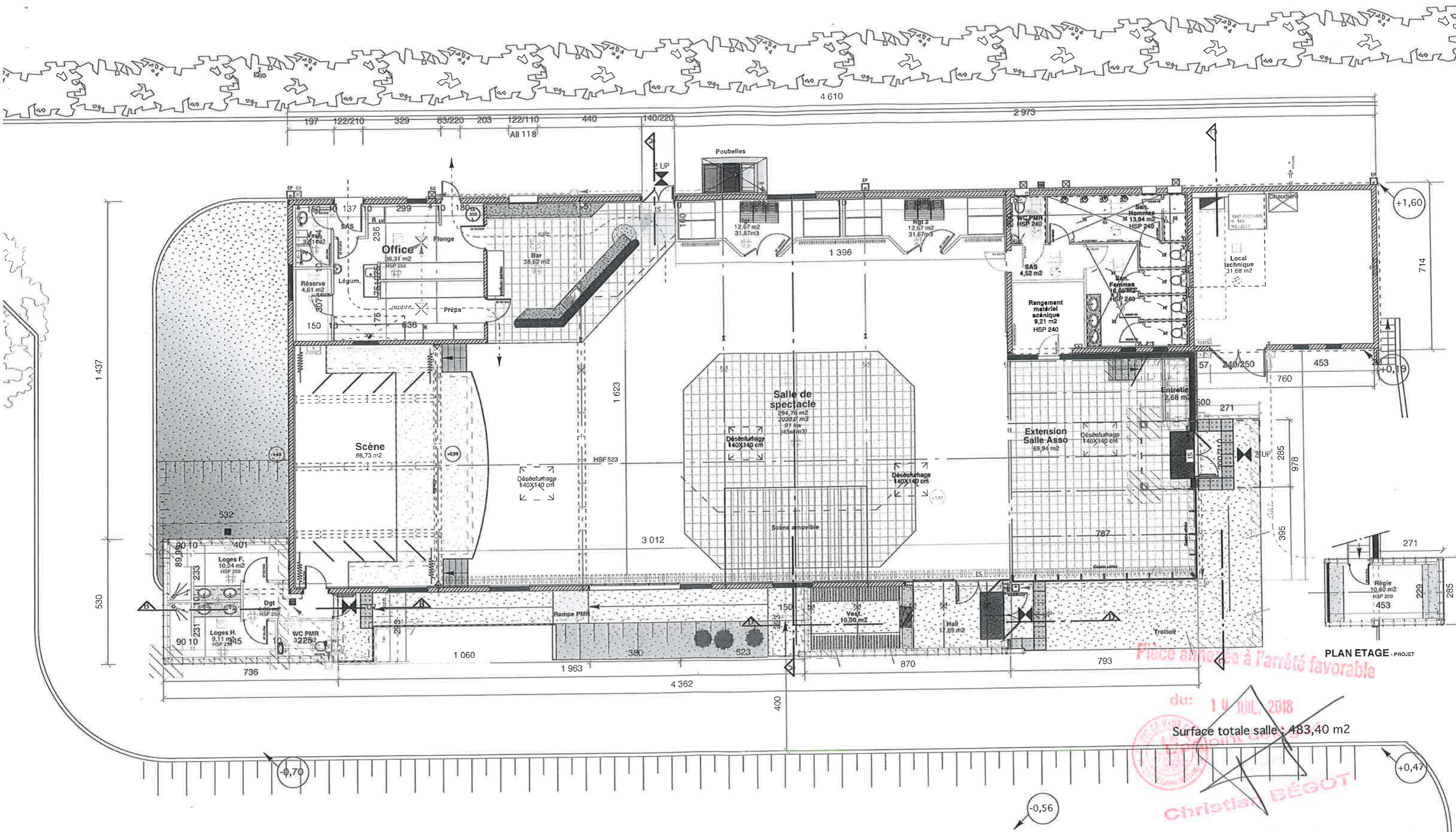


Pièce annexée à l'arrêté favorable  
 du 10 JUIN 2018  
 L'adjoint délégué,  
 Christian BÉGOT

+0,47

<b>Commune de Vaux sur Mer</b> <b>Réaménagement de la salle de l'Atelier</b>		<b>PC</b> Dessiné le 27/02/2018 Modifié le
 ARCHITECTURE DIMENSION <small>Tél. : 05 46 91 96 68          1 rue de l'Aouette - 17800 PONS          architecture@dimensions.com</small>	<b>PLAN EDL</b>	
	Echelle : 1/150	





Pièce annexée à l'arrêté favorable  
 du: 10 JUIL. 2018  
 Surface totale salle: 483,40 m²  
 Christian BÉGOT

**Commune de Vaux sur Mer**  
 Réaménagement de la salle de l'Atelier

ARCHITECTURE  
 DIMENSION

Tel : 05 46 91 56 68  
 1 rue de l'Alouette - 17800 PONS  
 architecture-dimension.com

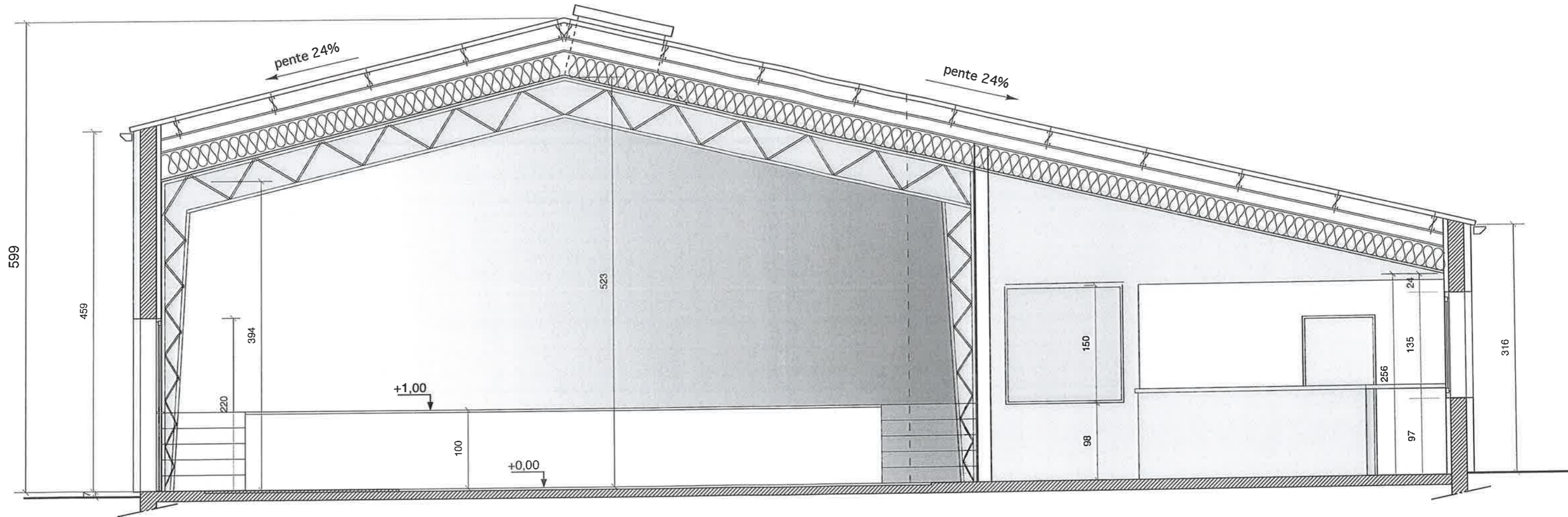
PLAN PROJET

Echelle : 1/150

17045

**PC 05**  
 Dessiné le  
 27/02/2018  
 Modifié le






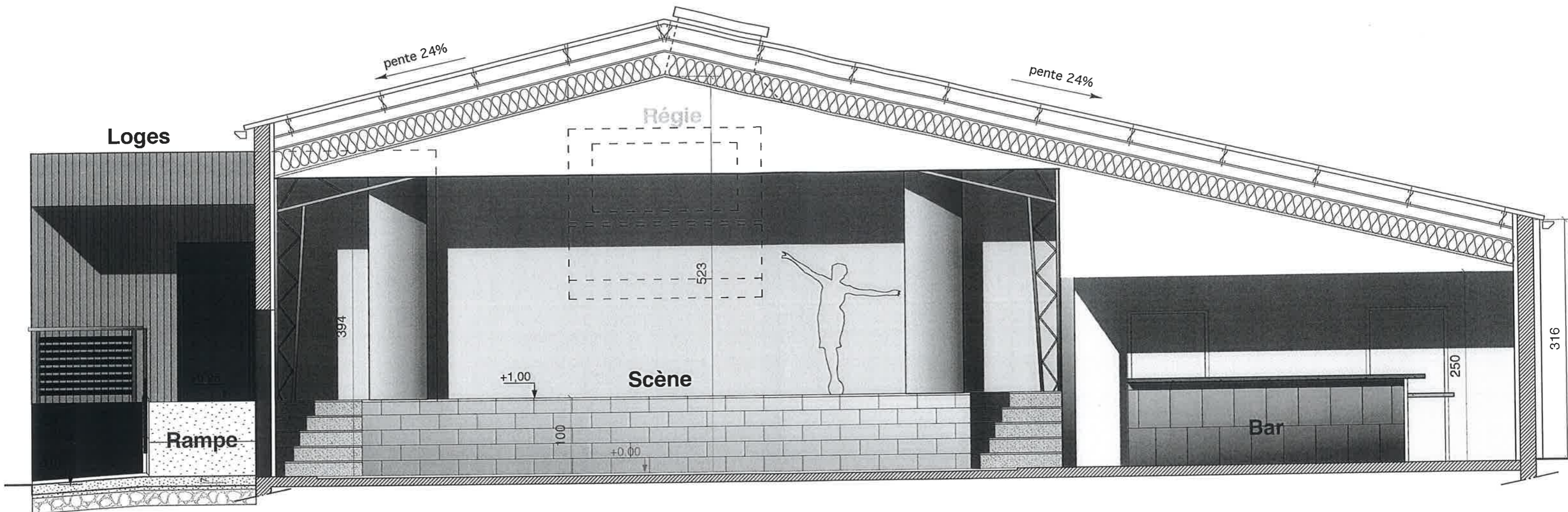
**COUPE AA - ETAT DES LIEUX**  
 échelle 1/50

Pièce annexée à l'arrêté favorable

dir: 10 JUIL. 2018  
 L'adjoint délégué,  
 Christian BÉGOT


<b>Commune de Vaux sur Mer</b>		
<b>Réaménagement de la salle de l'Atelier</b>		
 <b>ARCHITECTURE          DIMENSION</b> <small>Tél. : 05 46 91 96 68          1 rue de l'Alouette - 17800 PONS          architecture dimension          archi.dim@wanadoo.fr          architecture-dimension.com</small>	<b>COUPE AA</b>	<b>PC</b>
	<b>Echelle : 1/50</b>	Dessiné le 27/02/2018
	<b>17045</b>	Modifié le



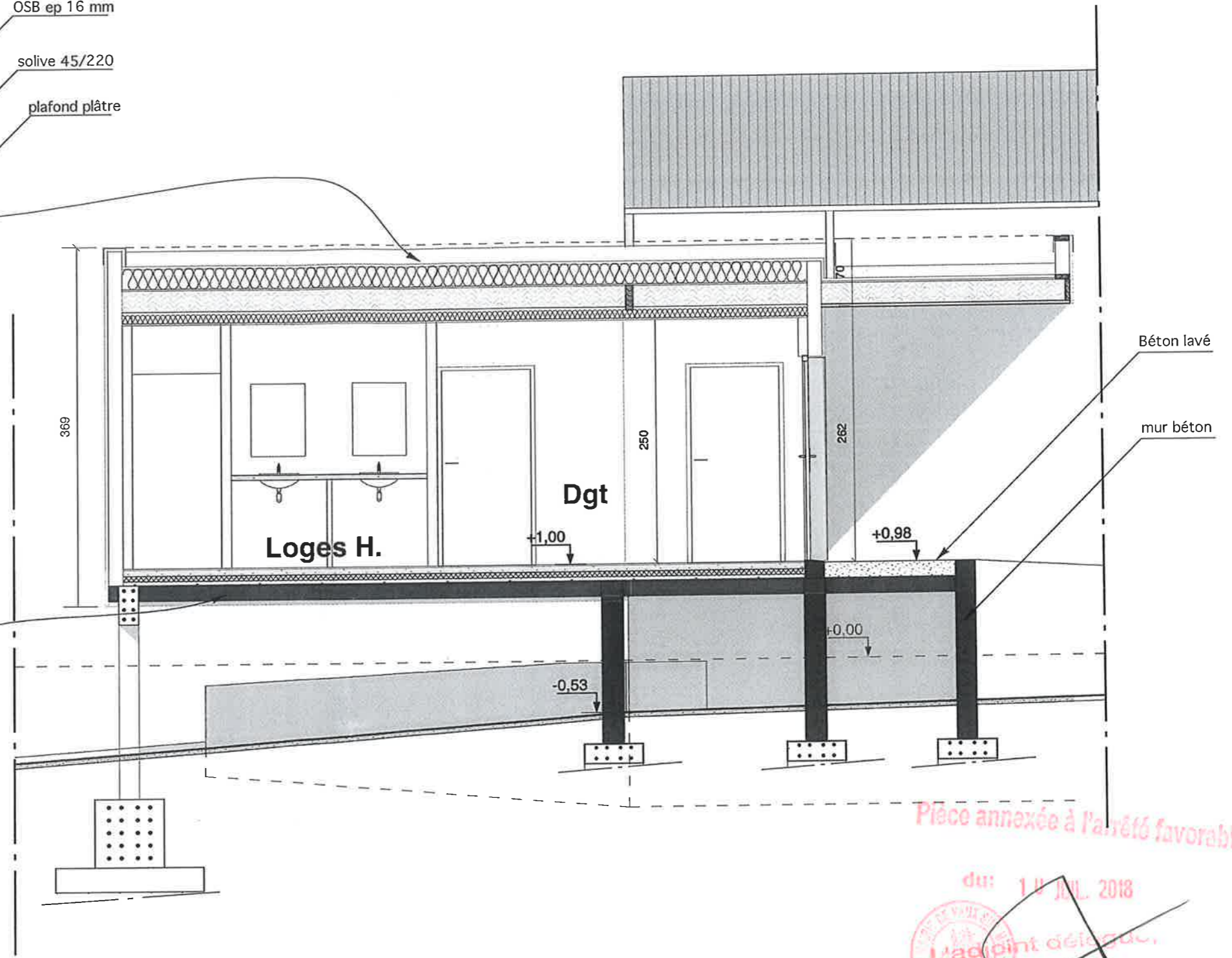
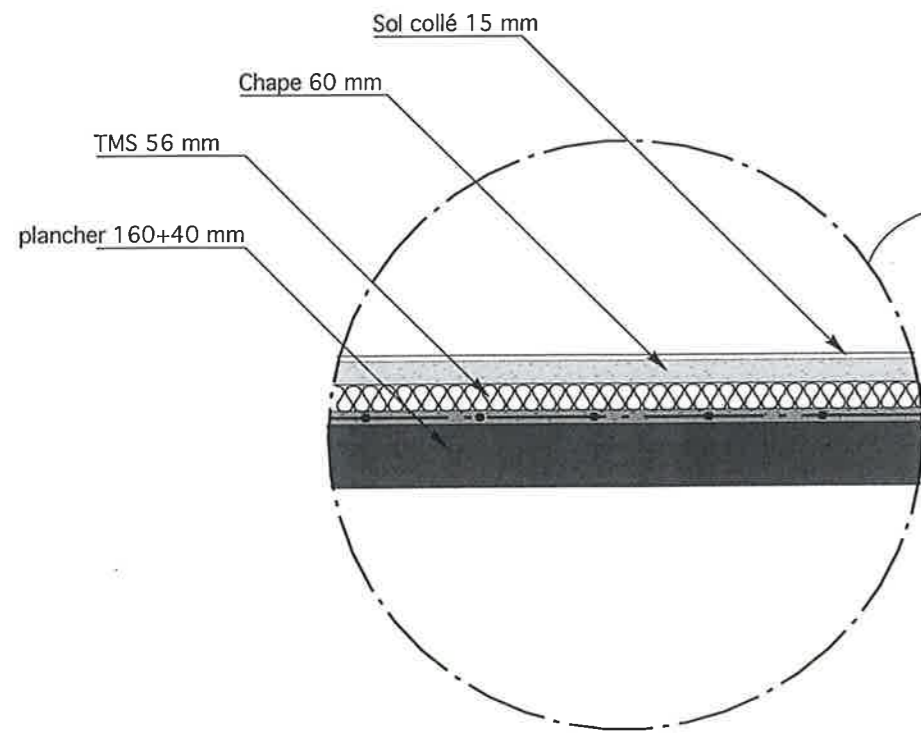
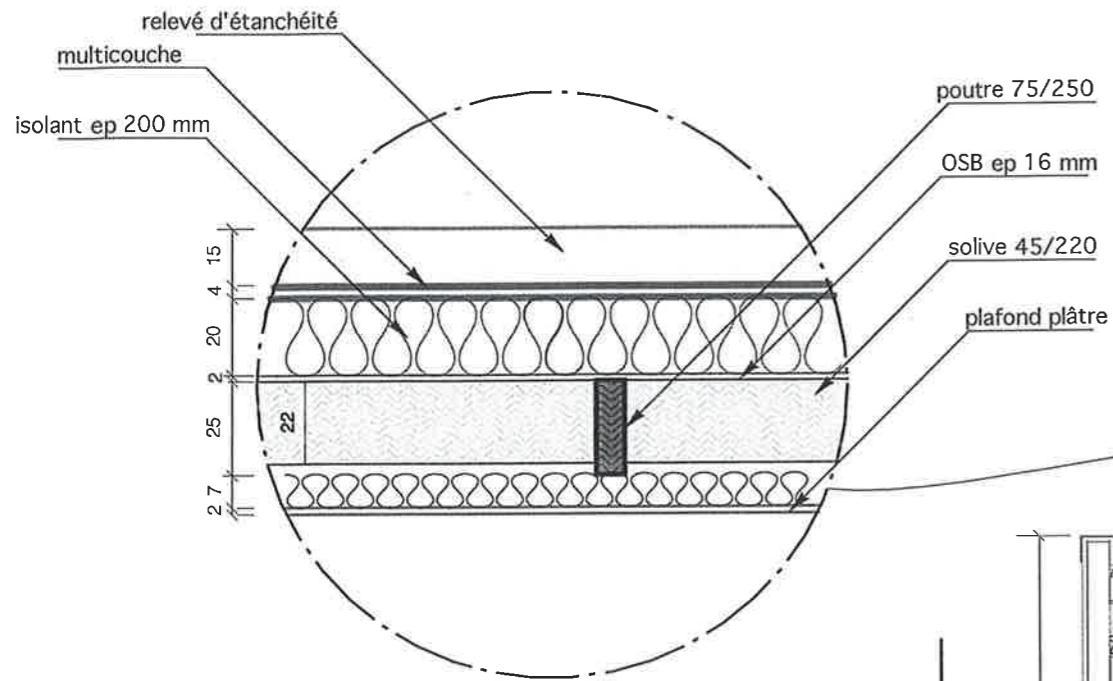


**COUPE AA - PROJET**  
 échelle 1/50

Pièce annexée à l'arrêté favorable  
 du: 10 JUIL. 2018  
 L'adjoint délégué,  
 Christian BÉGOT

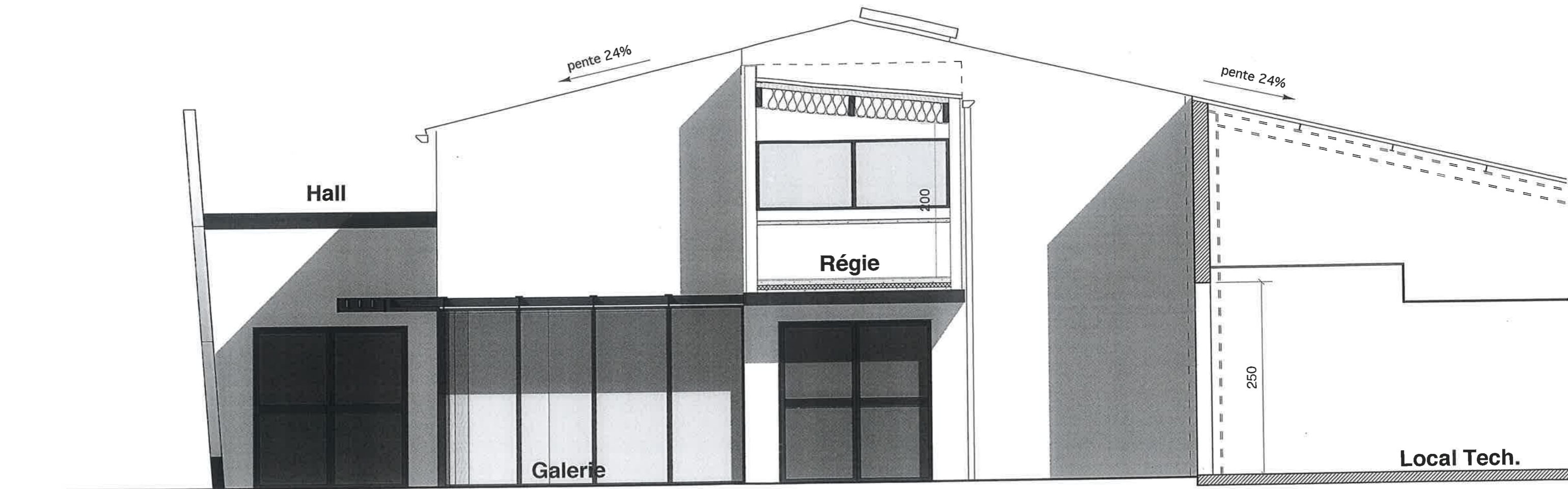
<b>Commune de Vaux sur Mer</b>		
<b>Réaménagement de la salle de l'Atelier</b>		
 <b>ARCHITECTURE          DIMENSION</b> <small>Tél. : 05 46 91 96 68          1 rue de l'Alouette - 17800 PONS          architecture dimension          arch.dim@wanadoo.fr          architecture-dimension.com</small>	<b>COUPE AA</b>	<b>PC</b> Dessiné le 27/02/2018 Modifié le
	<b>Echelle : 1/50</b>	
	<b>17045</b>	






Pièce annexée à l'arrêté favorable  
du: 14 JUIL. 2018  
L'adjoint délégué

Commune de Vaux sur Mer		
Réaménagement de la salle de l'Atelier		
<p>ARCHITECTURE DIMENSION</p> <p>Tél : 05 46 91 96 68 1 rue de l'Aouette - 17800 PONS</p> <p>architecture dimension archi.dim@wanadoo.fr architecture-dimension.com</p>	COUPE BB PRO	<b>PC</b> Dessiné le 27/02/2018 Modifié le
	Echelle : 1/50	
	<b>17045</b>	

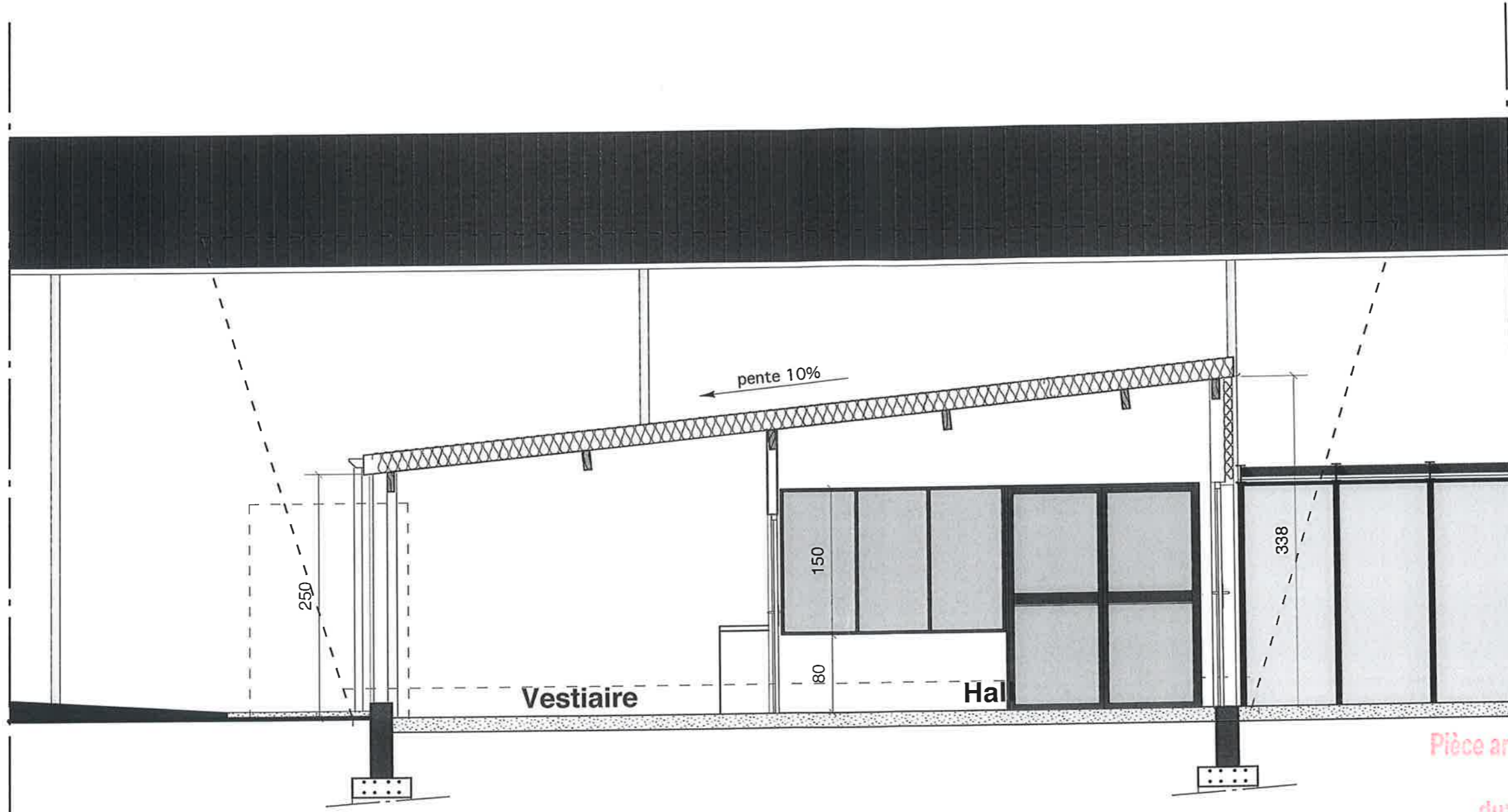


Pièce annexée à l'arrêté favorable

du: 10 JUIL. 2018  
 L'appoint délégué,  
 F. BÉGOT


Commune de Vaux sur Mer		
Réaménagement de la salle de l'Atelier		
 <b>ARCHITECTURE DIMENSION</b> <small>Tél. : 05 46 91 95 68 1 rue de l'Alouette - 17800 PONS architecture dimension archi.dim@wanadoo.fr architecture-dimension.com</small>	COUPE CC PRO	<b>PC</b> Dessiné le 27/02/2018 Modifié le
	Echelle : 1/50	
	<b>17045</b>	





Pièce annexée à l'arrêté favorable

du: 10 juil. 2018  
 L'adjoint délégué.  
 M. MEGOT

<b>Commune de Vaux sur Mer</b>		
<b>Réaménagement de la salle de l'Atelier</b>		
 <b>ARCHITECTURE DIMENSION</b> <small>Tél.: 05-46-91-96-68 1 rue de l'Aigrette - 17800 PONS architecture dimension arch.dim@wanadoo.fr architecture-dimension.com</small>	<b>COUPE DD</b>	<b>PC</b>
	<b>Echelle : 1/50</b>	Dessiné le 27/02/2018
	<b>17045</b>	Modifié le